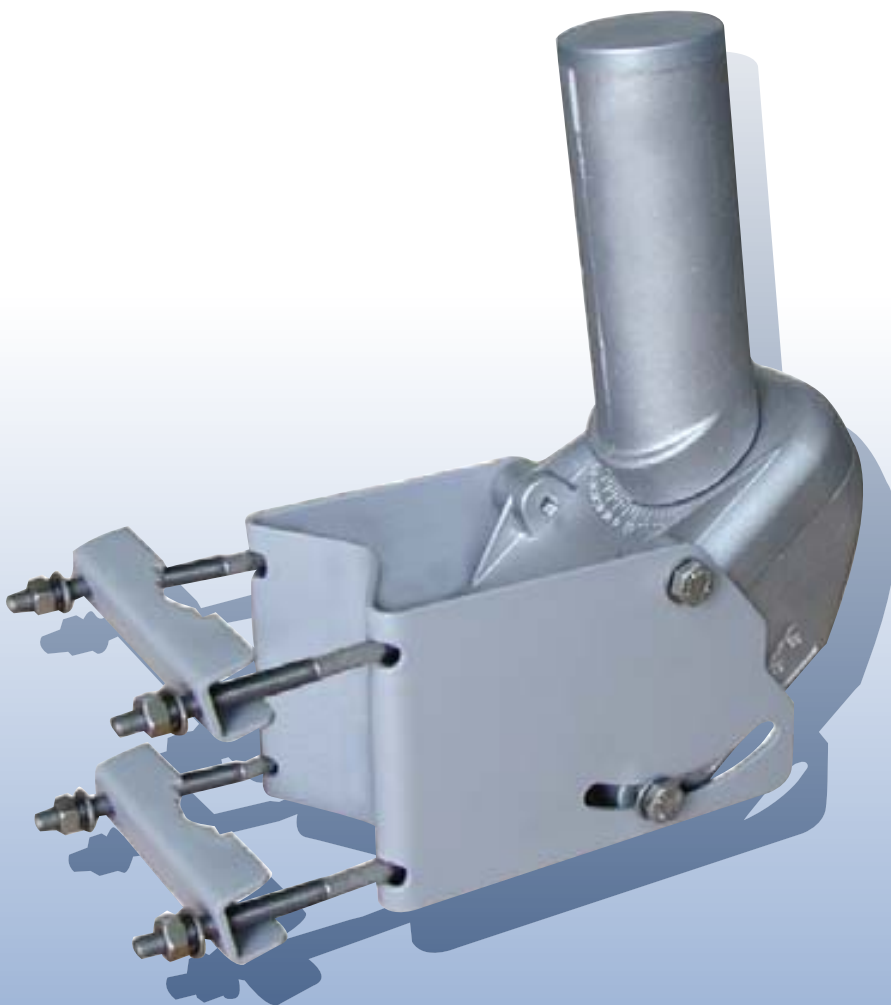




USALS INSTALLATIONSANLEITUNG
ROTOR SAT HH100-HH120



Stab - USALS

UNIVERSAL SATELLITES
AUTOMATIC LOCATION SYSTEM

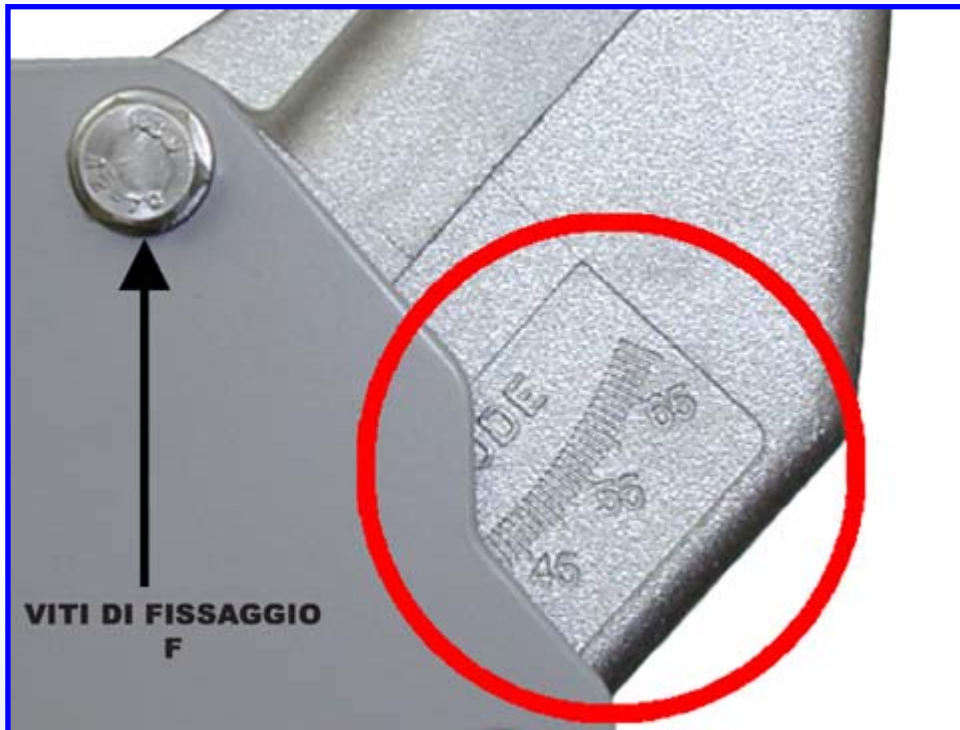


Das Rotor-Zubehörset umfasst:

- (A)** Rotor
- (B)** Rotorhalterung für den Mast
- (C)** Klammern zur Motorbefestigung
- (D)** Fixierungshalterungen
- (E)** Anschlüsse mit Schutzabdeckung
- (F)** Schraubensatz
- (G)** Handbuch



Befestigen Sie den Rotor an der Rotorhalterung ohne die Klammern ganz fest zu fixieren.

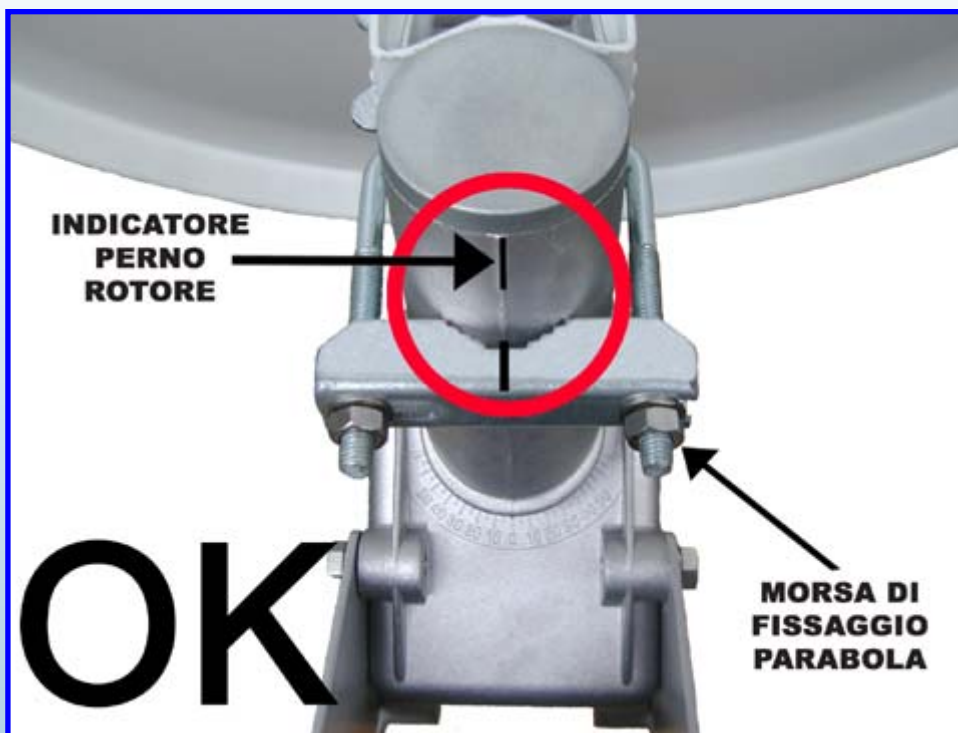
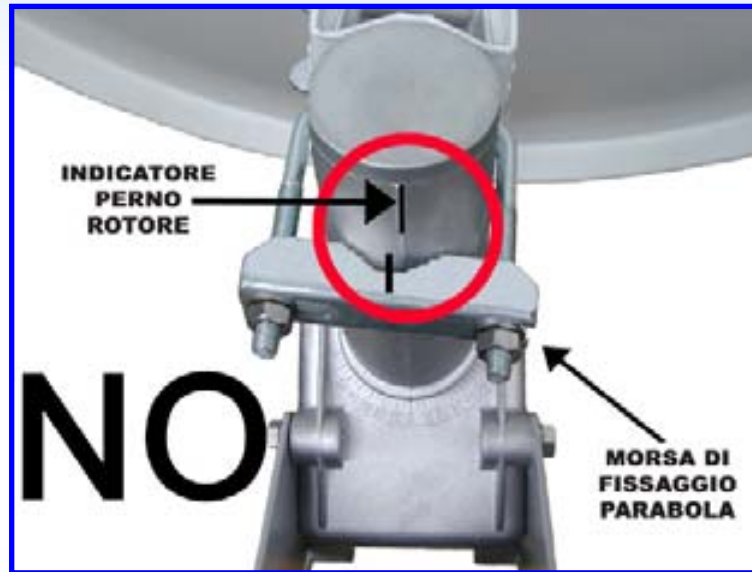


Stellen Sie die Rotorinklination auf Ihren **Breitengrad** ein und ziehen Sie die Befestigungsschrauben fest.
 Punkt A



Befestigen Sie den Spiegel an der Antennenhalterung des Rotors, ohne die Schrauben ganz fest zu ziehen

Richten Sie die Rotorhalterung exakt an der Antennenachse aus und ziehen Sie die Schrauben fest.



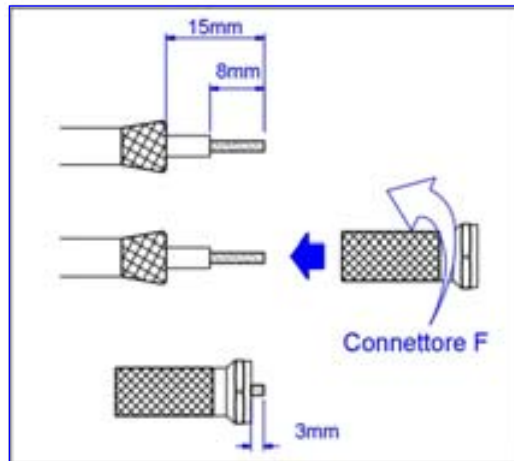


Passen Sie die **Antenneninklination** an und ziehen Sie die Befestigungs-schrauben fest. Punkt C.

Daten der empfohlenen Koaxialkabel.

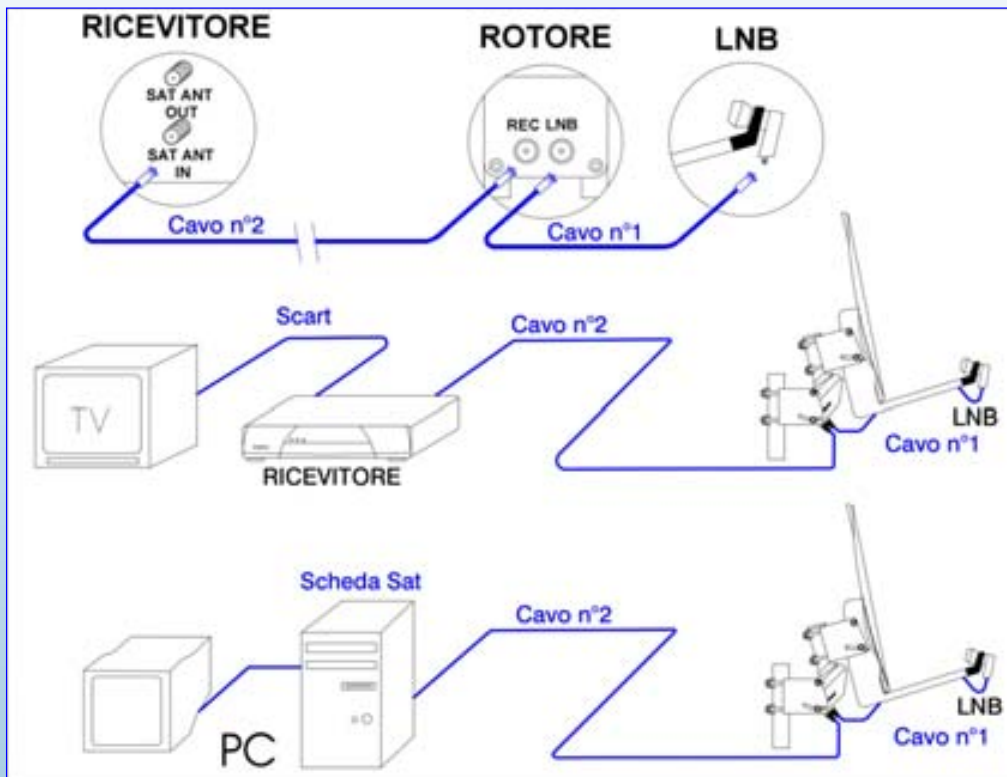
Ein ungeeignetes Kabel kann die Funktionweise des Motors einschränken!

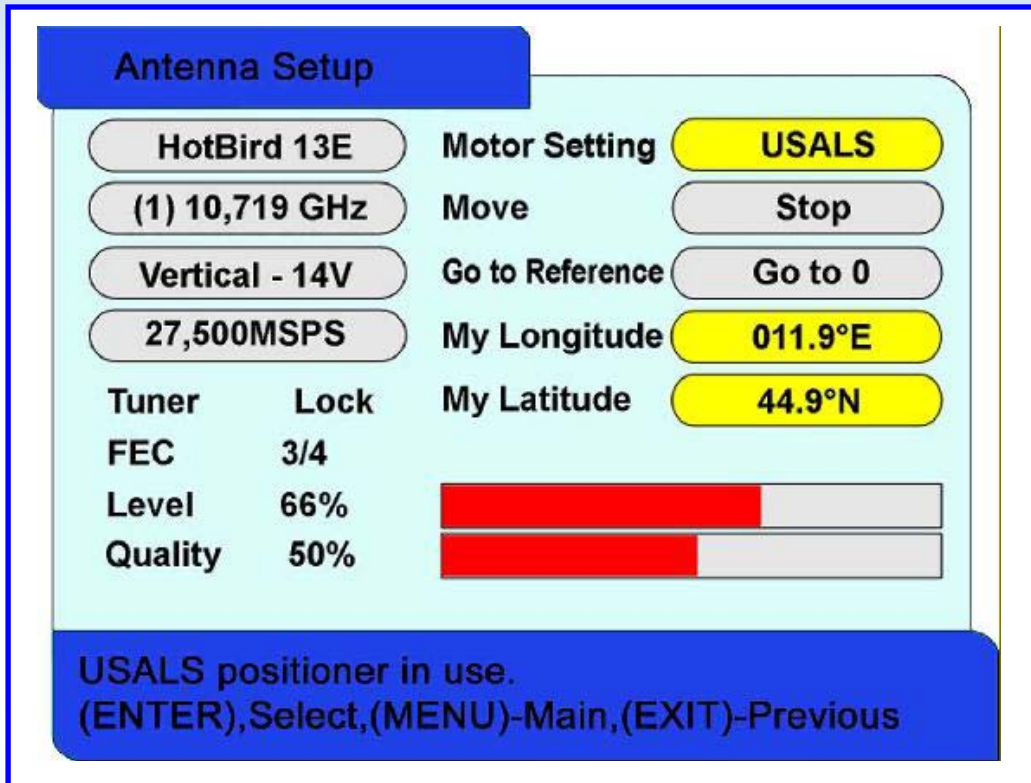
Kabellänge	bis 30m	von 30m bis 60m
Kabelart	Koaxialkabel für dig. Sat	Koaxialkabel für dig. Sat
Innerer Leitungsdraht	Cu Ø=1,02 mm	Cu Ø=1,13 mm
Innerer Leitungswiderstand	22 ohm/km	18 ohm/km
Äusserer Leitungswiderstand	18 ohm/km	10 ohm/km



Kabel Nr. 1: Bringen Sie an einem ca. 1,5m langen Koaxialkabel zwei F-Stecker an und verbinden Sie das LNB mit dem LNB-Anschluss des Rotors.

Kabel Nr. 2: Bringen Sie an jedem Ende des zum Receiver führenden Kabels einen F-Stecker an und verbinden Sie den REC-Anschluss des Rotors mit dem Anschluss des Receivers.





Konsultieren Sie das Handbuch Ihres Receivers und wählen Sie die USALS-Installation.

Wählen Sie einen Satelliten, der der südlichen (**auf der Nordhalbkugel**) bzw. nördlichen (**auf der Südhalbkugel**) Ausrichtung am ehesten entspricht. Füllen Sie die leeren Felder im Menü Ihres Receivers mit den Werten für den **BREITENGRAD** und den **LÄNGEN-GRAD** aus, die Sie vorher vom Programm erhalten haben. Wenn die Werte korrekt sind, dann wird der Motor vom Receiver auf die richtige Position gesteuert.



Warten Sie bis der Motor wieder still steht. Drehen Sie die Antenne vorsichtig nach links oder rechts bis Sie auf dem an den Receiver angeschlossenen Fernseher ein Bild sehen, oder die Signalanzeige ausschlägt. Ziehen Sie dann die Befestigungsschrauben fest.

GRATULATION!! Die Installation und die Ausrichtung aller Satelliten wurden soeben erfolgreich durchgeführt.